

3SKB-R908U24

HARDERBACK

Maletas Industriales | Maletines Militares
Estuches de Protección | Cajas Polipropileno
Mochilas Resistentes | Cajas Biométricas



24" Roto Shock Racks - Deep Series



Color: ●

[Especificaciones]

Profundidad del Rack: 24" (60.96cm)
Interior Anchura: 19" (48.26cm)
Interior Altura: 14" (35.60cm)
Tipo de riel: 10/32" Roscado

Profundidad de la Tapa:
Frontal (4.5") Trasera (4.5")
(11.4cm) (11.4cm)

Unidades de Rack: 8U

[Características]

- Incluye rieles traseros, puertas delanteras y traseras
- Sistema de bisagra compuesto pendiente de patente
- Cerraduras de acero inoxidable bloqueables con llave de campo
- Choques elastoméricos
- Apilable con las ruedas en
- Ruedas desmontables deslizables (estándar)

[Accesorios]

3SKB-HPK
- Heavy Payload Kit

3SKB-SLP
- Shipping Label Plate

3SKB-SR24
- 24" Support Rails



Amortiguadores para golpes y vibraciones.

Cuando se requiere un peso adicional;
Capacidad de carga 150 libras a 300 libras.



Interior Anchura: 7.00" in (17.78 cm)
Placa de etiquetas de aluminio se puede añadir al exterior, es para adherir las etiquetas de envío o el marcado de los productos para el inventario. La etiqueta mide 12" x 7".
* El kit para su instalación está completo.



Los rieles de soporte están hechos de acero galvanizado para soportar peso adicional para bastidores de choque de 24" solamente.

[Mexico D.F] 55.8851.8726 - 55.8851.8725
[Querétaro] 442.234.1610 - 442.234.1338
www.harderback.com

HARDERBACK

3SKB-R908U24

HARDERBACK

Maletas Industriales | Maletines Militares
Estuches de Protección | Cajas Polipropileno
Mochilas Resistentes | Cajas Biométricas



[Accesorios]

15KB19-AC1
- Rack Mount Hardware

3SKB-BB60
- Small Accessory Pocket

3SKB-BB61
- Large Accessory Pocket

3SKB-BB62
- Caster Accessory Bag



Paquete de 12 clips y tornillos para Electrónica de montaje.
Juego de tuercas y tornillos. El hardware de montaje en los bastidores es fácil con el riel de bastidor SKB y el instructivo proporcionado.



Bolsillo de 20" x 10" x 3" que une a las tapas de la caja (viene con el instructivo).

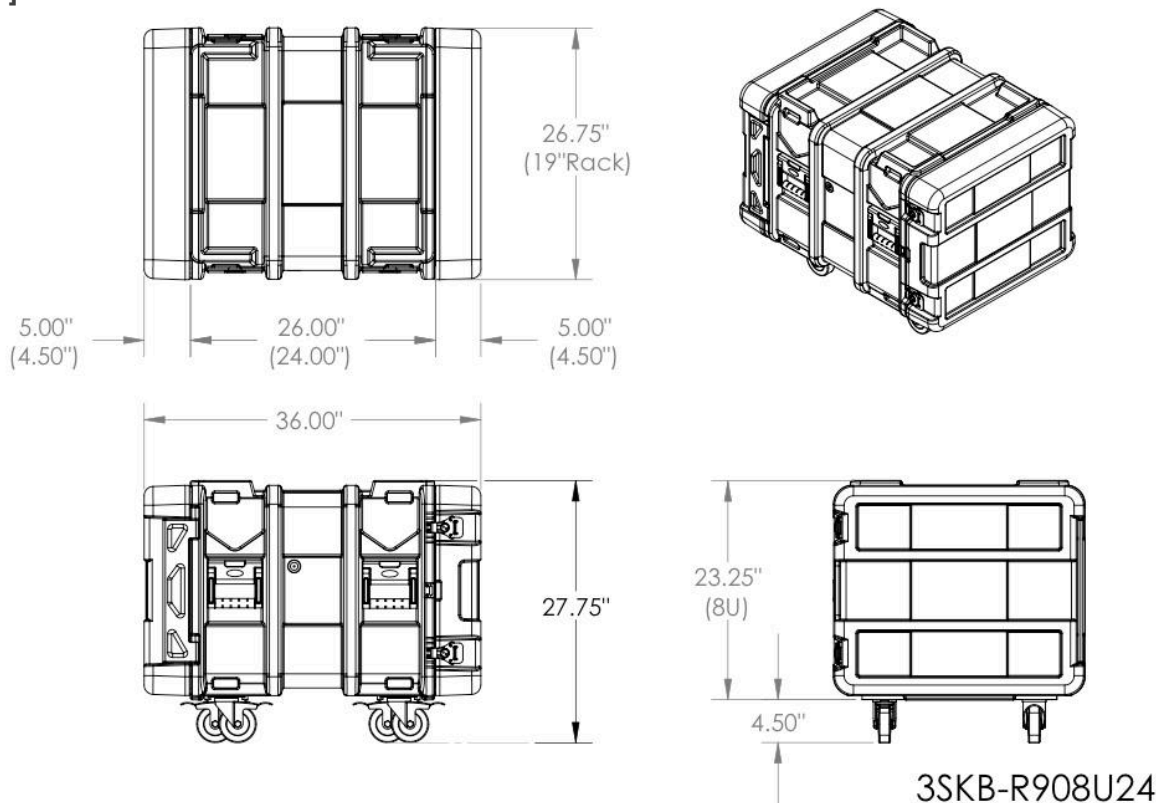


Bolsillo de 20" x 15.5" x 3" que une a las tapas de la caja (viene con el instructivo)



Bolsa de accesorios con compartimentos 12" x 9.5" x 3.5" (viene con instructivo).

[Draw]



NOTE: DIMENSIONS IN (X.XX) ARE ID

Case Series:	Industrial Shock Rack	Dimensions (for reference only)			
		Length	Width	Overall height	Base / Lid height
Case part#	3SKB-R908U24				
Weight:	82.2 LBS EMPTY	left to right	front to back		
		Exterior 36.00"	19" Rack 26.75"	23.25"	
		Inerior 24.00"		8U	

[Mexico D.F] 55.8851.8726 - 55.8851.8725
[Querétaro] 442.234.1610 - 442.234.1338
www.harderback.com

HARDERBACK