

# 1SKB-R4W

## HARDERBACK

Maletas Industriales | Maletines Militares  
Estuches de Protección | Cajas Polipropileno  
Mochilas Resistentes | Cajas Biométricas



### 19" 4U Roto Rolling Rack



Color:



#### [ Especificaciones ]

Anchura Interior: 19"	(48.26cm)
Interior Altura: 7"	(17.78cm)
Profundidad del Rack: 19"	(48.26cm)
Profundidad ext.: 24.5"	(62.23cm)
Exterior Anchura: 24"	(60.96cm)
Altura Exterior: 10.75"	(27.31cm)

Profundidad de la Tapa:	
Frontal	Trasera
( 1.125" )	( 1.125" )
( 2.9cm )	( 2.9cm )

Unidades de Rack: 4U

#### [ Características ]

- Pestillos TSA
- Rieles de acero roscados
- Las ruedas incorporadas
- Puerta de acceso posterior
- El mango de perfil bajo
- Montaje para rack de hardware incluido

Ideal para aquellos que buscan para el transporte de grabación remota pesada y equipos de refuerzo de sonido, que van desde los amplificadores de potencia para procesadores de señal, los modelos de rack enrollables ofrecen una protección segura con la comodidad de robusto ruedas incorporadas y un mango.

#### [ Descripción ]

Roto enrollables Bastidores están moldeados por rotación de LLDPE polietileno de alto impacto con ruedas en línea soportar cargas pesadas, un bajo perfil de goma agarre amortiguador telescópico de inyección casi indestructible moldeado sobre-moldeado tirador y un asa acolchada para la comodidad de transporte. Nuestro sistema de cierre patentado de liberación de disparo, con TSA reconocida y aceptada rebajada pestillos de bloqueo, Permite a los usuarios bloquear de forma segura sus casos y aún permitir que todos inspeccionados por personal de seguridad aérea y se comprueban de forma segura como equipaje. Estos bastidores se pueden apilar en el marco del nuevo modelo 1SKB19-RSF4U Estudio folleto 4U.

[ Mexico D.F ] 55.8851.8726 - 55.8851.8725  
[ Querétaro ] 442.234.1610 - 442.234.1338  
[www.harderback.com](http://www.harderback.com)

## HARDERBACK

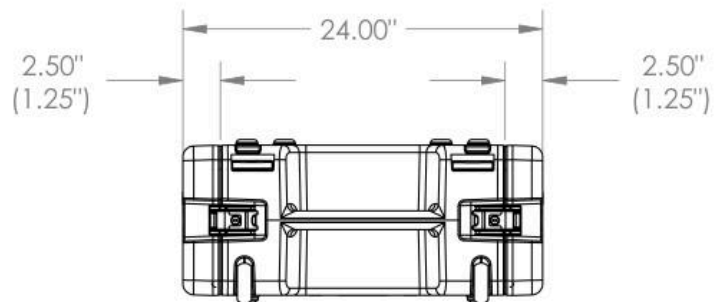
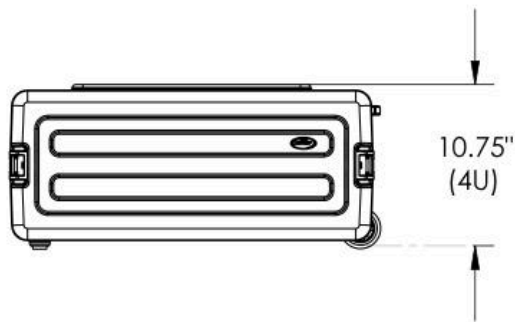
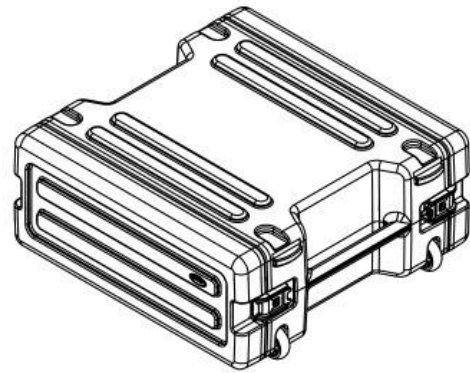
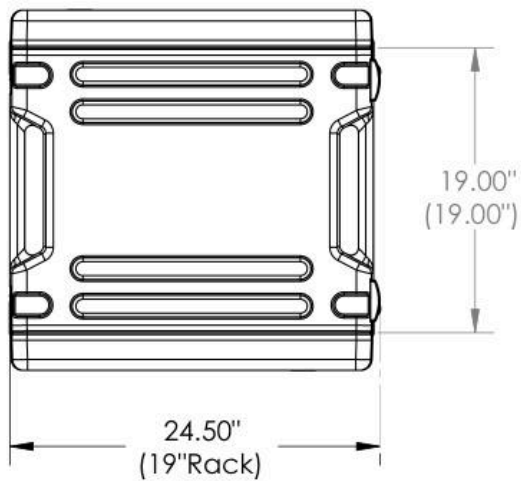
# 1SKB-R4W

# HARDERBACK

Maletas Industriales | Maletines Militares  
Estuches de Protección | Cajas Polipropileno  
Mochilas Resistentes | Cajas Biométricas



[ Draw ]



1SKB-R4W

Case Series:	Rolling Rack	Dimensions (for reference only)			
		Length	Width	Overall	Base / Lid
Case part#	1SKB-R4W	left to right	front to back	height	height
Weight:	Exterior	24.50"	24.00"	10.75"	
	Interior	19" Rack	19.00"	4U	